

Cylinda Golvmangel KM80

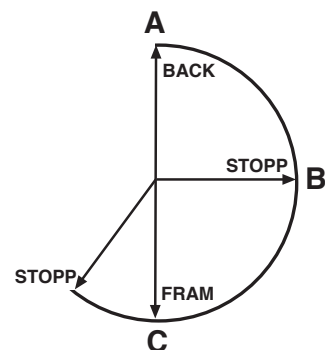
Reglage

Strömmen sätts på och stängs av med huvudströmbrytaren (1).

Mangeln startas och stoppas med hjälp av fingerskyddet av plexiglas (2).

Fingerskyddet har i huvudsak tre manöverlägen (samt säkerhetsstopp): Back (A), Stopp (B) - Fram (C).

Teckenfönstret med dioder visar när valstrycket är inkopplat.

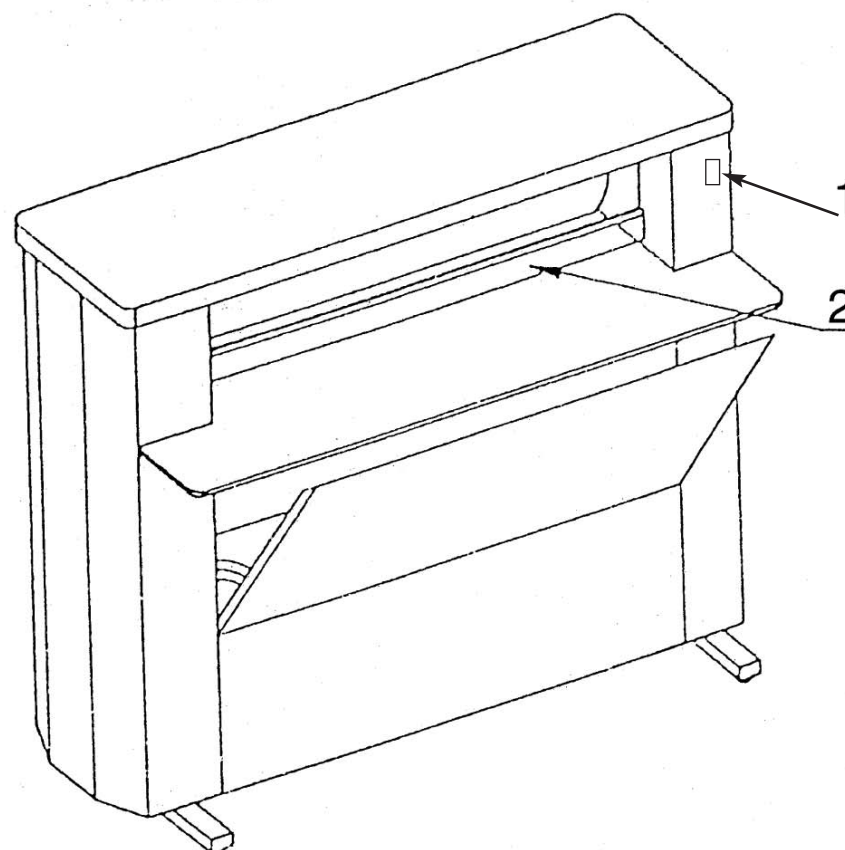


Start/Fram/Back/Stopp

Ställ fingerskyddet i stoppläget, slå sedan på huvudströmbrytaren. Mangeln kan sedan köras framåt, bakåt och stoppas med hjälp av fingerskyddet.

Automatisk frikoppling

Valsarna går isär automatiskt när fingerskyddet förs till backläget. Detta för att förhindra att mangelgodset fastnar bakom valsarna.



Mangling

För att uppnå bästa resultat bör tvätten fuktas. Stänk och vik därför tvätten innan manglingen ska börja.

Mangla aldrig plagg med knappar, blixtlås och liknande då dessa kan ta skada, eller skada mangeln.

När manglingen avslutats ska duken lämnas utdragen hängande ned i frontluckan så den kan torka.

Observera

Dra emellanåt ut hela mangelduken och sträck noga så att det inte bildas en ficka bakom valsarna, där plaggen kan rulla ihop sig så att valsarna stoppas.

Längre mangelgods

Långa plagg som dukar och lakan, manglas med mangelduken upprullad. Duken lindas jämt kring valsens utom ca 30 cm som används för att fästa plagget. Sträck noga samt släta ut veck och rynkor medan plagget lindas på valsens.

Kortare mangelgods

Korta plagg som handdukar och annat mindre mangelgods kan läggas med fällarna något förskjutna.

Valsning

Tjocka mangelgods bör valsas rakt igenom mangeln med duken helt upprullad på valsens. Plagget kommer då ut genom den nedfällbara luckan under mangelbordet.

Byte av duk

Vid byte av duk skall mangeln kopplas bort från elnätet.

Vid fel kontakta fastighetsskötaren

Mangeln får ej användas av minderåriga