

**Kyl**  
**K 2185**



# Register

<b>INNAN DU BÖRJAR .....</b>	<b>2</b>
Säkerhetsinstruktioner .....	2
Rekommendationer .....	3
Installation och uppstart av apparaten .....	4
Innan du börjar använda apparaten .....	4
<b>FUNKTIONER OCH MÖJLIGHETER .....</b>	<b>5</b>
Termostatinställningar .....	5
<b>RENGÖRING OCH UNDERHÅLL .....</b>	<b>6</b>
Byta ut glödlampan .....	7
<b>TRANSPORT OCH OMLACERING .....</b>	<b>7</b>
<b>INNAN DU KONTAKTAR SERVICE .....</b>	<b>8</b>
<b>APPARATENS DELAR .....</b>	<b>9</b>
Cylinda K 2185 .....	9

## **DEL 1. INNAN DU BÖRJAR**

### **Säkerhetsinstruktioner**

- Modellen innehåller R600a- se namnplåten (kylisobutan), en naturlig gas som är mycket miljövänlig men även brandfarlig.
- Vid transport och installation måste försiktighet iakttas så att inga av apparatens kretskomponenter skadas. I händelse av skada måste du undvika öppen eld eller gnistkällor och ventiler rummet ordentligt i några minuter.
- Använd inga mekaniska eller andra artificiella produkter för att snabba på avfrostningsprocessen.
- Använd aldrig elektriska produkter i apparatens förvaringsutrymme.
- Om denna apparat ska ersätta en gammal, utrustad med ett lås, spärr eller liknande, se till att följa säkerhetsanvisningarna för att undvika att barn blir inlåsta utrustningen och för att undvika olyckor.
- Gamla kylar och frysar innehåller en kylgas som består av isoleringsmaterial och CFC. Se därför till att du iakttar försiktighet och tar hänsyn till miljön när du kasserar din gamla apparat.

**VIKTIG INFORMATION:** Läs denna användarmanual ordentligt innan du installerar och använder produkten. Cylinda kan inte hållas ansvariga för potentiella skador som uppstår på grund av brist på försiktighet och uppmärksamhet.

## Rekommendationer

Varning: Använd inga mekaniska delar eller andra artificiella produkter för att skynda på avfrostningsprocessen. Använd inga elektriska produkter i förvaringsutrymmena i apparaten. Håll alltid apparatens ventilationsöppningar fria. Skada inte apparatens kylkrets.

- Använd inte förlängningskablar eller skarvdosor. Använd aldrig en kontakt som är trasig eller dålig i eluttaget.
- Dra, böj eller skada inte kabeln.

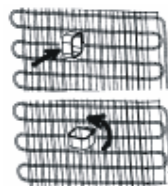


- Denna produkt är designad för vuxna; låt ALDRIG barn handha apparaten själva, eller hänga i dörren.
- Använd inga vassa metallobjekt för borttagning av is i frysen då dessa kan orsata punktering på kylkretsen och orsaka oreparabla skador.
- Dra aldrig ut kontakten ur vägguttaget med våta händer.
- Flaskor som innehåller alkohol måste förslutas väl och placeras vertikalt i kylan.
- För din säkerhet, placera aldrig explosiva eller brandfarliga material i apparaten. Drycker med hög alkoholhalt ska placeras i kylenheten med locket ordentligt förslutet och i vertikalt läge.
- Denna apparat är inte avsedd för användning av personer (inklusive barn) med reducerade fysiska, sensoriska eller mentala förmågor, eller personer med brist på erfarenhet och kunskap, om de inte övervakas eller instrueras av en ansvarig person angående användning av apparaten. Barn ska alltid övervakas för att tillse att de inte leker med apparaten.
- Om strömkabeln är skadad måste den bytas av tillverkaren eller av en servicetekniker.



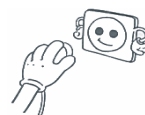
## Installation och uppstart av apparaten

- Arbetsströmstyrkan på din apparat är 220-240 V and 50 Hz.
- En särskild jordad kontakt har anslutits till strömkabeln på din apparat.
- Vårt företag kan inte hållas ansvarigt för skador som kan uppstå i samband med ojordade installationer.
- Placera din apparat på en lämplig plats där den inte utsätts för direkt solljus.
- Ditt kylskåp får inte användas utomhus och får inte utsättas för regn.
- Apparaten ska placeras minst 50 cm från varma källor såsom spisar, ugnar, radiatorer och minst 5 cm från elektriska ugnar.
- Ett utrymme på minst 15 cm ska finnas mellan apparaten och taket.
- Placera inga tunga saker ovanpå apparaten.
- Placera inte mycket(!) varm mat i skålar eller på tallrikar längst upp. Detta kan skada den övre hyllan.
- Montera distanserna på kondensatorn bakom kylen för att förhindra att apparaten vidrör väggen.
- För att garantera en jämn och vibrationsfri användning av ditt kylskåp använder du de främre fötterna för att skapa korrekt höjd och balans. Du kan göra detta genom att skruva de justerbara fötterna.
- Utsidan på apparaten och tillbehören ska rengöras med en blandning av vatten och ett mildt rengöringsmedel och ljummet vatten; insidan rengörs med ett mildt rengöringsmedel och ljummet vatten. Efter torkning placeras tillbehören tillbaks.
- Denna apparat är inte avsedd för användning av personer (inklusive barn) med reducerade fysiska, sensoriska eller mental förmågor, eller personer med brist på erfarenhet och kunskap, om de inte övervakas eller instrueras av en ansvarig person angående användning av apparaten. Barn ska alltid övervakas för att tillse att de inte leker med apparaten.
- Om strömkabeln är skadad måste den bytas av tillverkaren eller av en auktoriserad och godkänd servicetekniker.



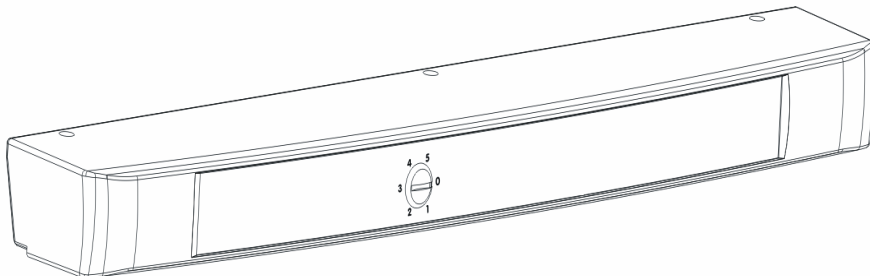
## Innan du börjar använda apparaten

- Vänta 3 timmar innan du ansluter apparaten till vägguttaget för optimal prestanda.
- Första gången du startar apparaten kan en lätt lukt kännas. Denna lukt försvinner dock när kylskåpet börjar kyla.



## DEL 2. FUNKTIONER OCH MÖJLIGHETER

### Termostatinställningar

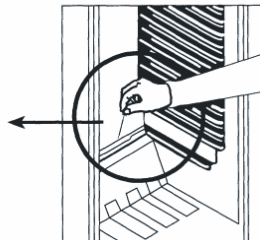
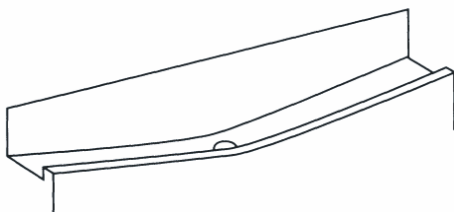
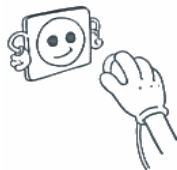


**Svalskåp har ingen frysdel men kan kyla ner till 5°C.**

- Termostaten reglerar automatiskt temperaturen på insidan av kylutrymmet. Genom att vrida vredet från position « 1 » till « 5 », kan kallare temperaturer uppnås.
- « 0 » visar att termostaten är stängd och att ingen kyla produceras.
- För korttidsförvaring av mat i kylutrymmet kan du ställa in vredet mellan minimum och medium (1-3).
- För långtidsförvaring av mat i kylutrymmet kan du ställa vredet till medium (3-4).
- **Notera: rumstemperaturen, temperaturen på maten och hur ofta dörren öppnas påverkar temperaturen i kylutrymmet. Justera temperaturen om nödvändigt.**
- Svalskåp har inget frysutrymme men kan kyla ner till 5°C.
- *När du startar upp apparaten första gången, för att uppnå bekväm kylning rekommenderas att apparaten får arbeta i 24 timmar kontinuerligt tills den uppnår rätt temperatur.*
- *Under detta tid bör inte dörren öppnas för mycket och stora mängder mat bör ej heller placeras i apparaten.*
- *Om apparaten stängs av eller kopplas ur vägguttaget måste du låta det gå minst 5 minuter innan du startar upp eller ansluter apparaten till vägguttaget igen. Annars kan kompressorn skadas.*

## DEL 3. RENGÖRING OCH UNDERHÅLL

- Se till att du kopplat bort apparaten från vägguttaget innan du börjar rengöra.
- Rengör inte apparaten genom att hälla vatten i den.
- Kylutrymmet ska rengöras med jämna mellanrum med ett mildt rengöringsmedel och ljummet vatten.
- Rengör tillbehören separat med ett mildt rengöringsmedel och vatten. Diska ej i diskmaskin.
- Använd inga slipande rengöringsmedel, lösningsmedel eller diskmedel. Efter tvätt används vatten att skölja med. Torka ordentligt. Efter rengöring ansluts kabeln till vägguttaget med torra händer.
- Kondensatorn rengörs med borste minst två gånger om året för att spara energi och behålla apparatens prestanda.



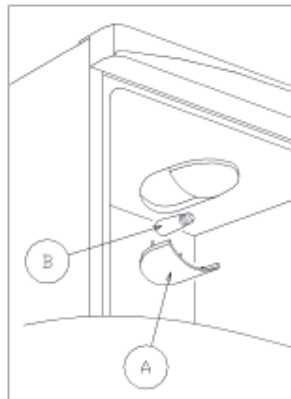
- Avfrostning sker automatiskt i kylutrymmet under användning; avfrostningsvattnet samlas upp i förångningsbehållaren och förångas automatiskt.
- Förångningsbehållaren och avfrostningsvattendraineringshålet ska rengöras regelbundet med avfrostningsdräneringspluggen för att förhindra att vatten hamnar på botten a kylan istället för att det rinner ut.
- Du kan även hälla  $\frac{1}{2}$  glas vatten i dräneringshålet för att rensa insidan.



## Byta ut glödlampan

Byte av glödlampan i kylutrymmet;

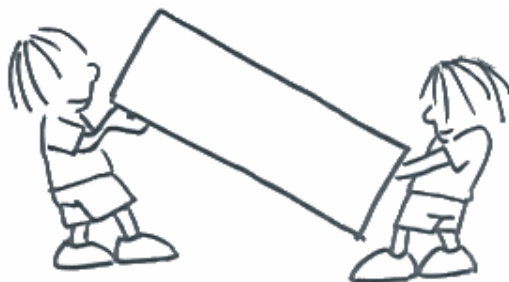
1. Koppla bort enheten från vägguttaget,
2. Ta bort locket från boxen genom att klämma på botten med hjälp av en skruvmejsel.
3. Byt glödlampan till en ny, ej högre än 15 W.
4. Sätt tillbaks locket.
5. Anslut kontakten till vägguttaget och vänta i 5 minuter eller återställ termostaten till tidigare position.



## DEL 4. TRANSPORT OCH OMLACERING

### Transport och byte av placering

- Originalkartongerna och isoleringen kan sparas om detta behövs.
- Under transporten ska apparaten säkras med ett brett band eller starkt rep. Reglerna på den korrugerade lådan måste följas under transport.
- Före transport eller byte av installationsplats måste alla rörliga delar (till exempel hyllor och krisper) tas ur eller fixeras för att förhindra skakning och därmed skador.



## **DEL 5. INNAN DU KONTAKTAR SERVICE**

Om apparaten inte fungerar ordentligt kan orsaken vara ett litet fel. Kontrollera därför följande innan du kontaktar service – och spar tid och pengar.

### **Vad gör du om apparaten inte fungerar ;**

#### **Kontrollera ;**

- Om det finns ström,
- Om huvudströmbrytaren i ditt hem är frånslagen ,
- Om termostatsens läge är « 0 »,
- Om eluttaget fungerar. För att kontrollera detta genom att ansluta en annan elektrisk produkt till eluttaget som du vet fungerar.

### **Vad gör du om apparaten inte fungerar optimalt;**

#### **Kontrollera ;**

- Så att du inte har överbelastat enheten ,
- Så att dörrarna är ordentligt stängda ,
- Så att inget damm finns på kondensatorn ,
- Så att tillräckligt utrymme finns på baksidan och på sidan av apparaten.

### **Om du hör oljud ;**

Kylgasen som cirkulerar i kylkretsen kan avge ett bubblande ljud, även om kompressorn inte är igång. Detta är helt normalt. Om du hör andra ljud, kontrollera ;

- Så att apparaten står jämnt ,
- Så att ingenting vidrör baksidan ,
- Så att inga saker ligger ovanpå apparaten och vibrerar.

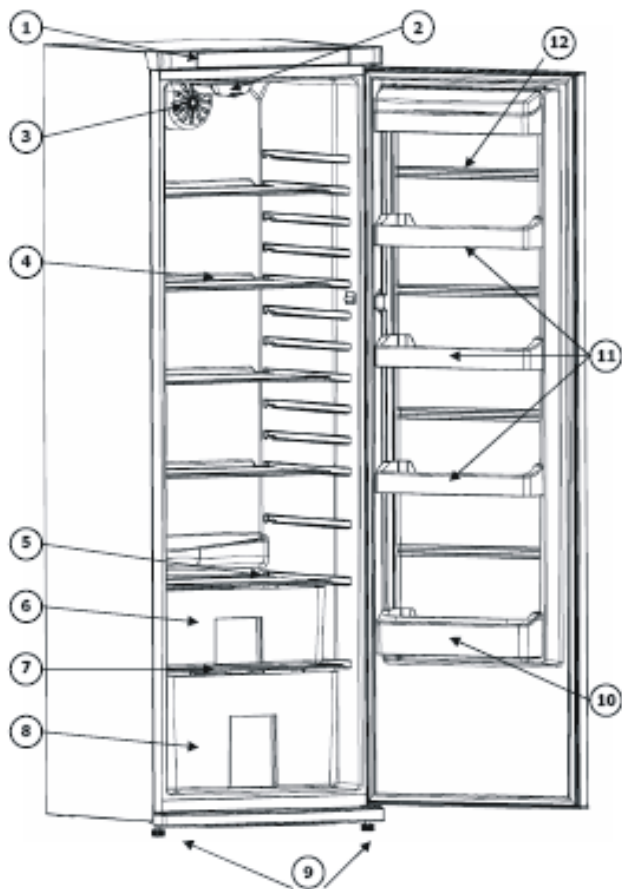
### **Om vatten finns i de nedre delarna av apparaten**

#### **Kontrollera ;**

Att dräneringshålet för avfrostningsvatten inte är igensatt (Använd avfrostningsdräneringspluggen för att rengöra dräneringshålet)

## DEL 6. APPARATENS DELAR

### Cylinda K 2185



Denna presentation är endast avsedd för information om apparatens olika delar.  
Delarna kan skilja sig åt beroende på modell.

1) HUVUDPANEL

2) GLÖDLAMPA

3) FLÄKT

4) GLASHYLLOR

5) HYLLA ÖVER GRÖNSAKSLÅDA

6) ÖVRE GRÖNSAKSLÅDA

7) UNDRE HYLLA FÖR GRÖNSAKSLÅDA

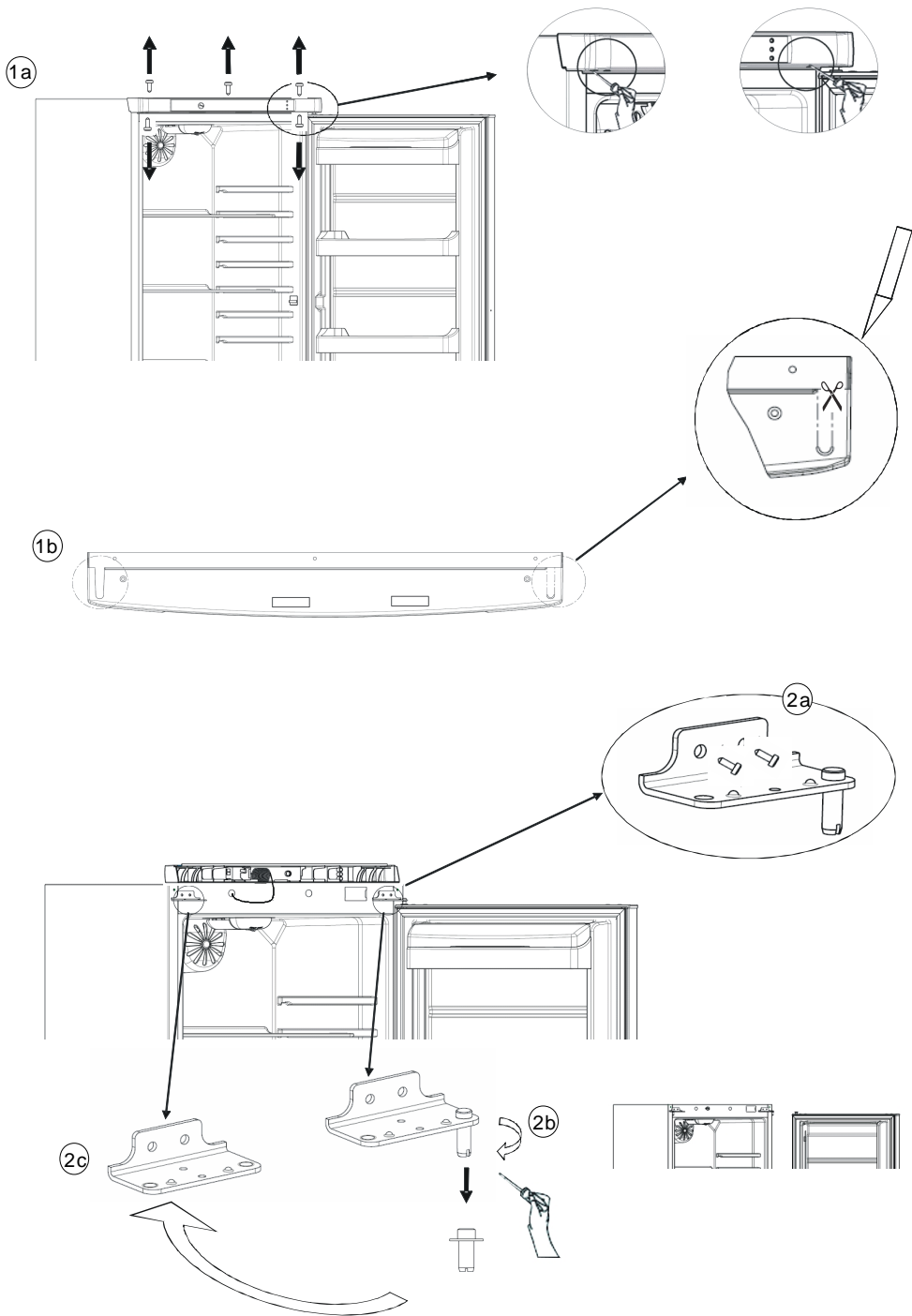
8) UNDRE GRÖNSAKSLÅDA

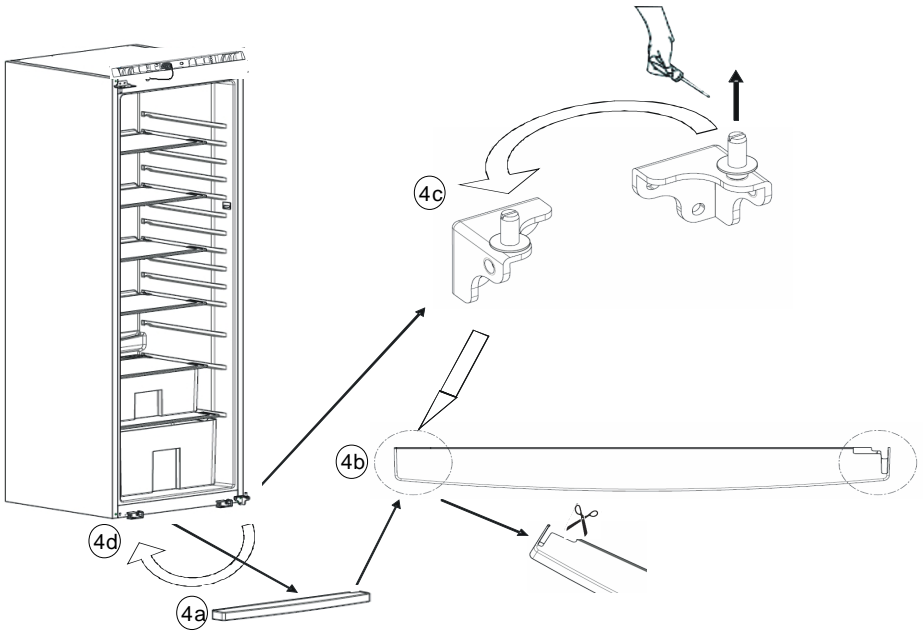
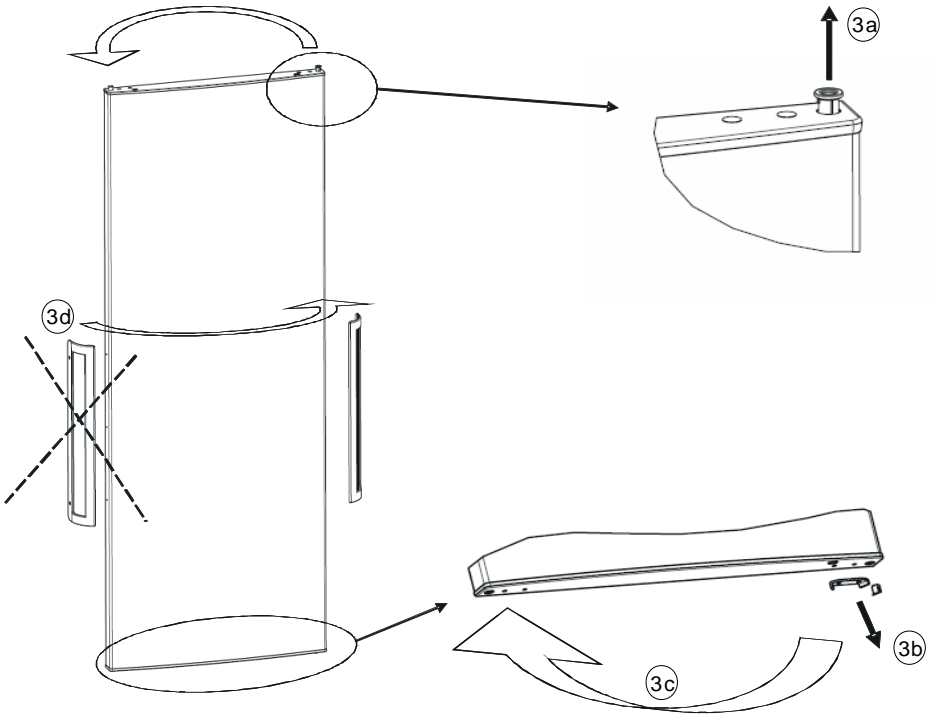
9) JUSTERBARA FÖTTER

10) FLASKHÅLLARE

11) DÖRRHYLLOR

12) ÖVRE HYLLA





5

